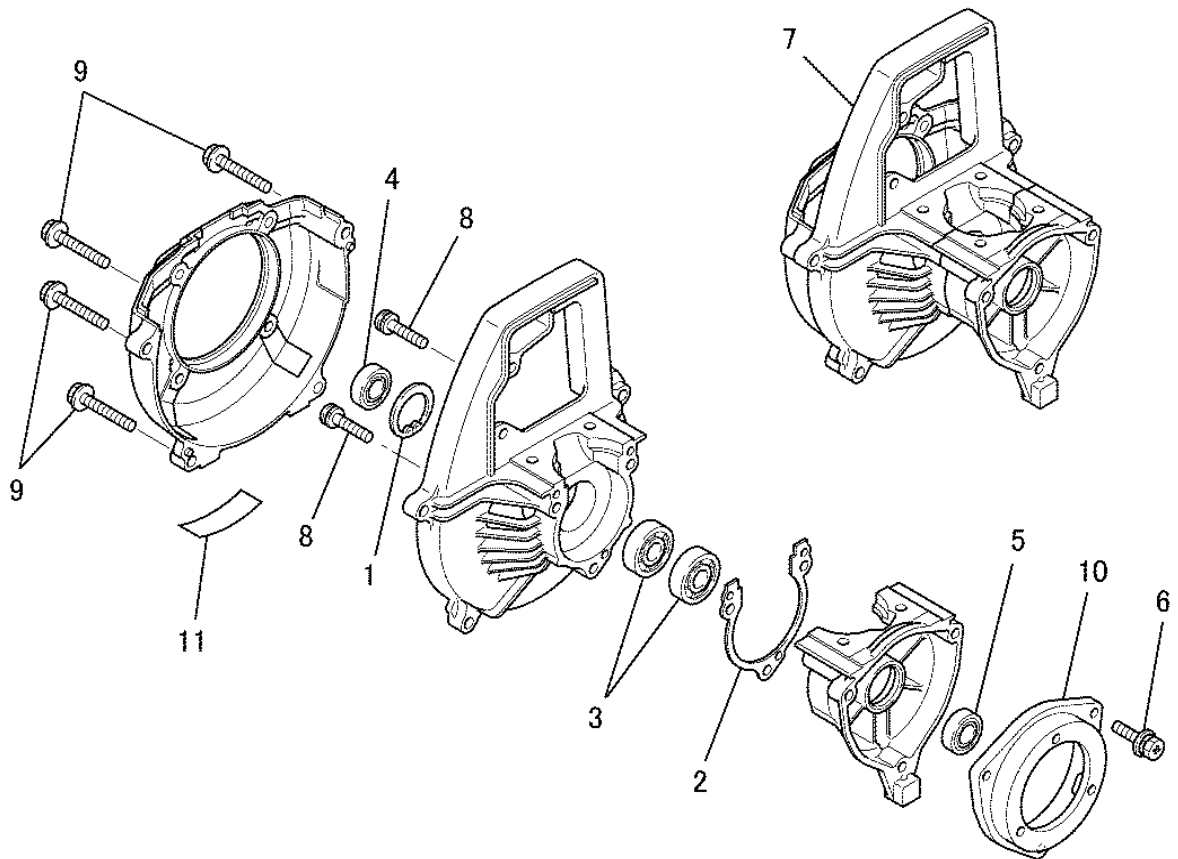


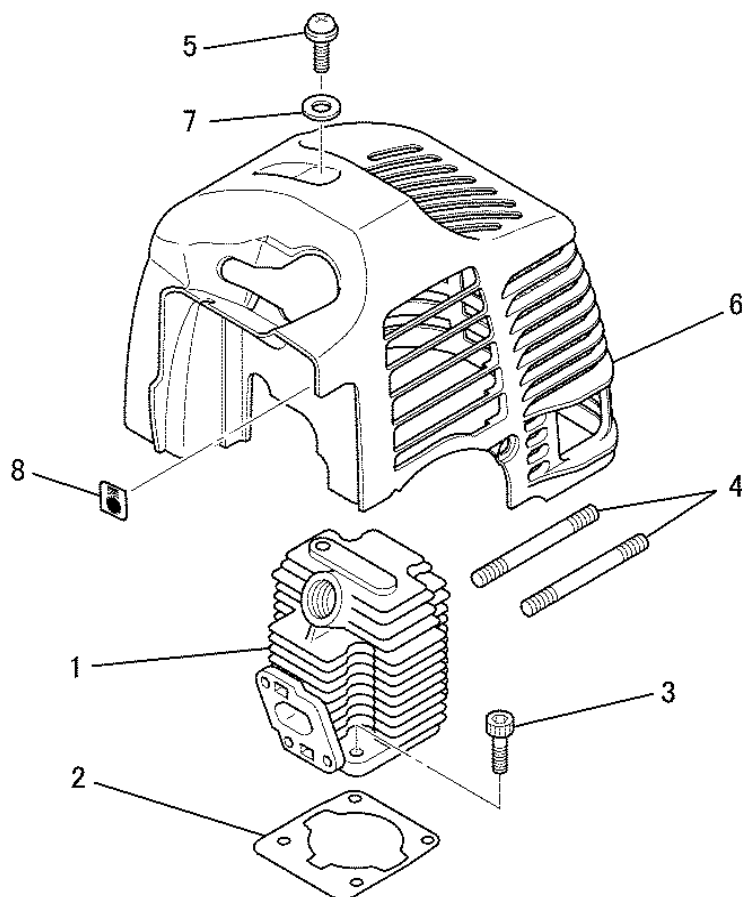
# クランクケースシステム

## 1. CRANKCASE SYSTEM



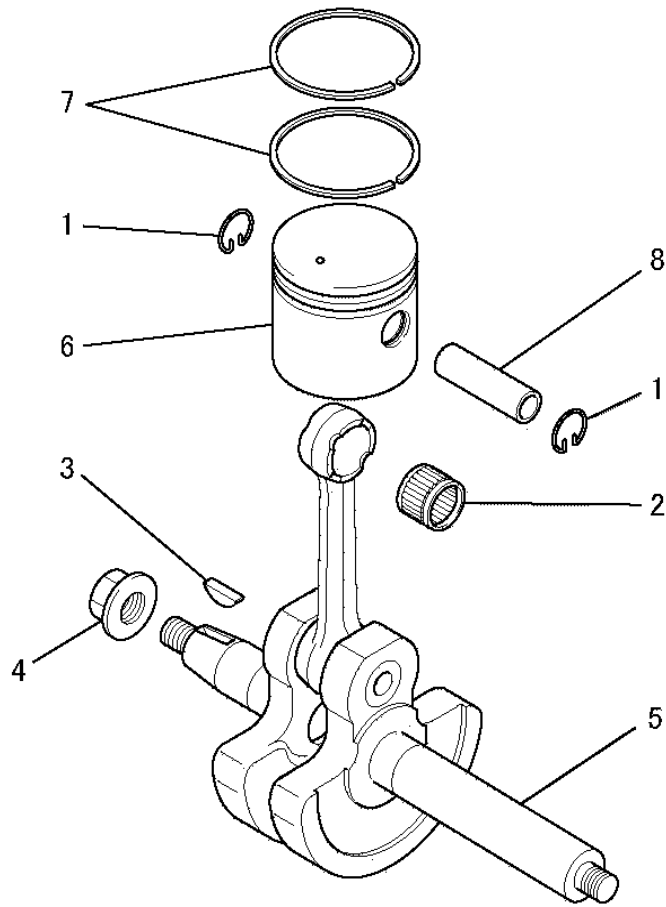
見出番号 No.	改訂番号 R/N	部品番号 Parts No.	部品名称 Parts Name	個数 No. Req'd	互換性 Inte	備考 Remarks	Serial No. (From~To) Serial No. (From~To)
1		KU70023AA	スナップ リング SNAP RING	1			
2		KW31022AA	クランクケース ガasket GASKET, CRANKCASE	1			
3		KW11020AA	ボールベアリング BEARING, BALL	1			
4		KW21020AA	オイルシール OIL SEAL	1			
5		KW21021AA	オイルシール OIL SEAL	1			
6		KU12058GA	スクリュー SCREW&WASHER	3			
7		KB01026HB	クランクケースアセンブリ CRANKCASE ASSY	1			
8		KU12059EA	スクリュー SCREW&WASHER	3			
9		FR64569A	ボルト BOLT&WASHER	4			
10		KT90050AA	フランジ FLANGE	1			
11		KW56088AA	ラベル LABEL	1			

## シリンダ、トップカバーシステム 2. CYLINDER, TOP COVER SYSTEM



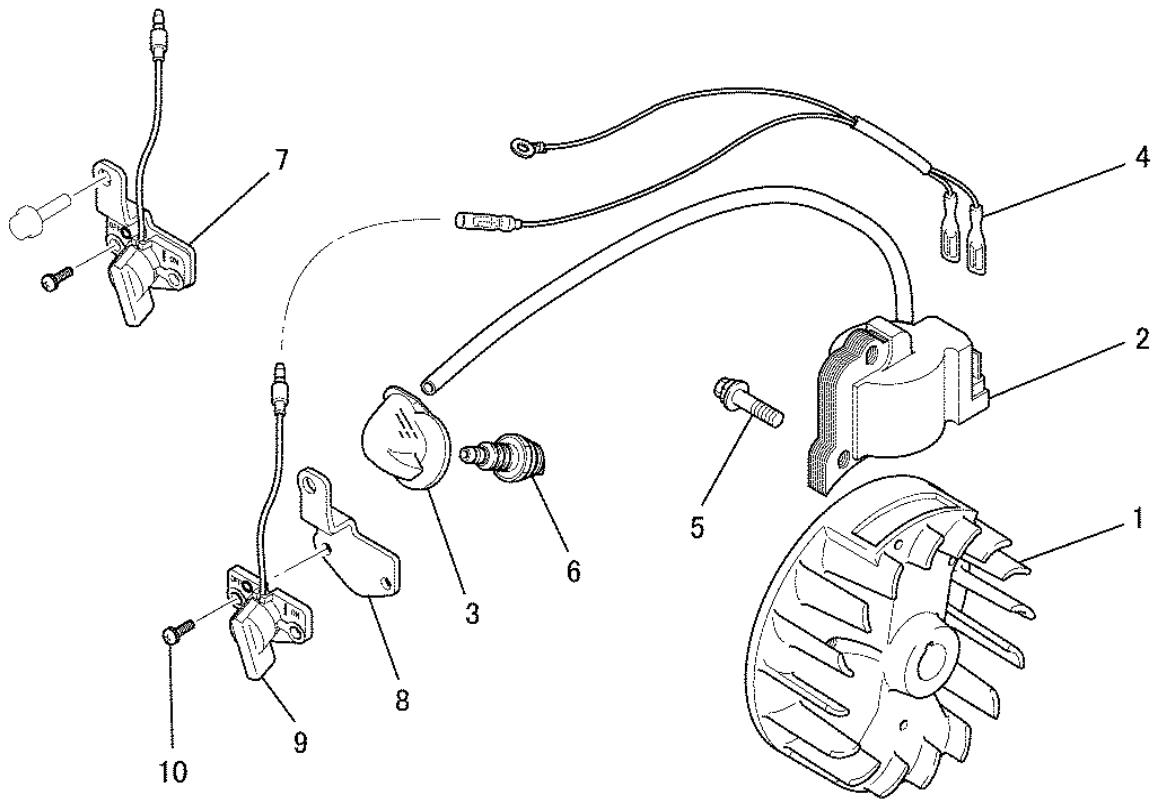
見出番号 No.	改訂番号 R/N	部品番号 Parts No.	部品名称 Parts Name	個数 No. Req'd	互換性 Inte	備考 Remarks	Serial No. (From~To) Serial No. (From~To)
1		KC13016AA	シリンダ CYLINDER	1			
2		KW32023AA	シリンダ ガasket GASKET, CYLINDER	1			
3		KU12056AA	ボルト BOLT, SCH	4			
4		B151B05X040	スタッドボルト BOLT, STUD	2			
5		KU12058GA	スクリュー SCREW&WASHER	1			
6		KH40110CA	トップカバー COVER, TOP	1			
7		KU33010AA	ワッシャ WASHER	1			
8		KW56218BA	ミッションラベル LABEL, EMISSION	1			

クランクシャフト&ピストンシステム  
**3. CRANKSHAFT & PISTON SYSTEM**



見出番号 No.	改訂番号 R/N	部品番号 Parts No.	部品名称 Parts Name	個数 No. Req'd	互換性 Inte	備考 Remarks	Serial No. (From~To) Serial No. (From~To)
1		FR64817	ピストンピンクリップ CLIP, PISTON PIN	2			
2		FR64857	ニードルベアリング BEARING, NEEDLE	1			
3		W430B03X013	キー KEY, WOODRUFF	1			
4		ZZ70028C	コニカルスプリングナット NUT, CONICAL SPG	1			
5		KD01032AA	クランクシャフトアセンブリ CRANKSHAFT ASSY	1			
6		KP13011AA	ピストン PISTON	1			
7		KP23006AA	トップリング RING, TOP	2			
8		KP51008AA	ピストンピン PIN, PISTON	1			

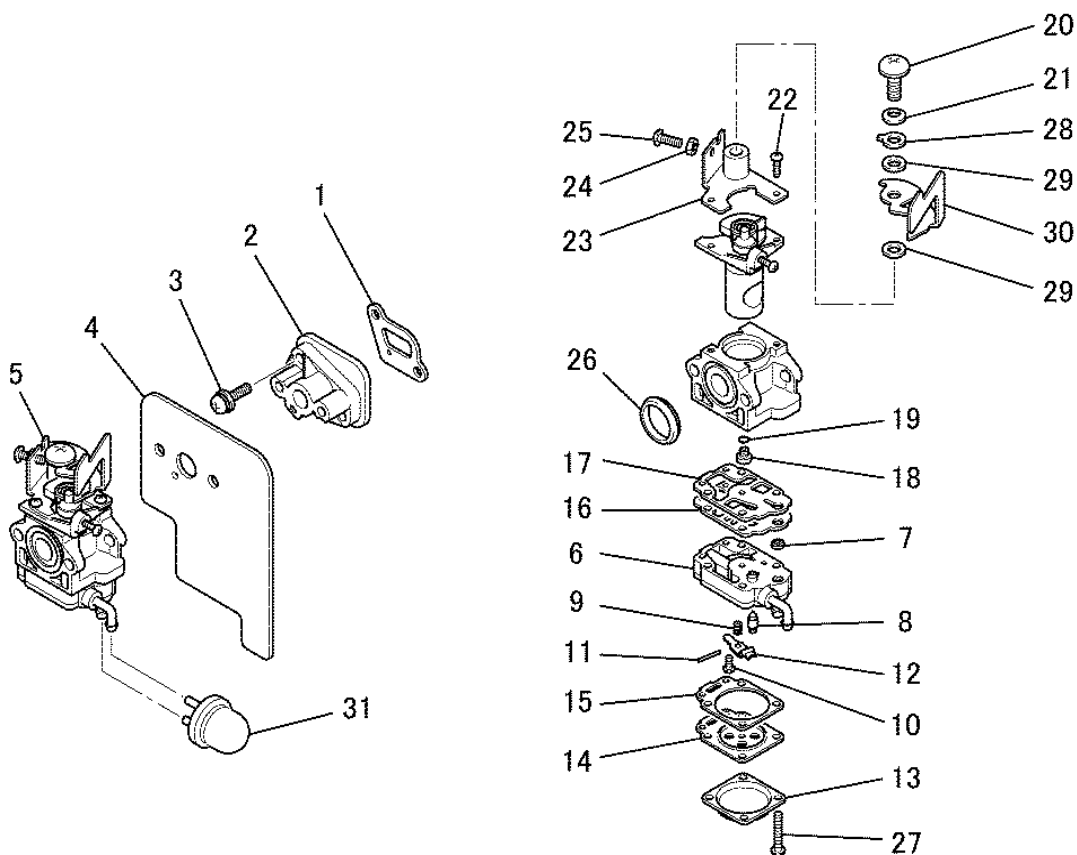
フライホイールマグネトシステム  
**4. FLYWHEEL MAGNETO SYSTEM**



見出番号 No.	改訂番号 R/N	部品番号 Parts No.	部品名称 Parts Name	個数 No. Req'd	互換性 Inte	備考 Remarks	Serial No. (From~To) Serial No. (From~To)
1		KE11032AA	ロータ ROTOR	1			
2		KE04029BB	イグニッションコイル COIL, IGNITION	1		INCL. NO. 3	
3		KE42039AA	プラグキャップ CAP, PLUG	1			
4		KE90285AA	リードワイヤ WIRE, LEAD	1			
5		FR64569A	ボルト BOLT&WASHER	2			
6		FR53722	スパークプラグ PLUG, SPARK	1		NGK BMR6A	
7		KE05033AA	ストップスイッチアセンブリ STOP SWITCH ASSY	1		INCL. NO. 8-10	
8		KE70017AA	ブラケット BRACKET	1			
9		KE80026AA	ストップスイッチ SWITCH, STOP	1			
10		H081D04X008	スクリュー SCREW&WASHER	2			

# キャブレタシステム

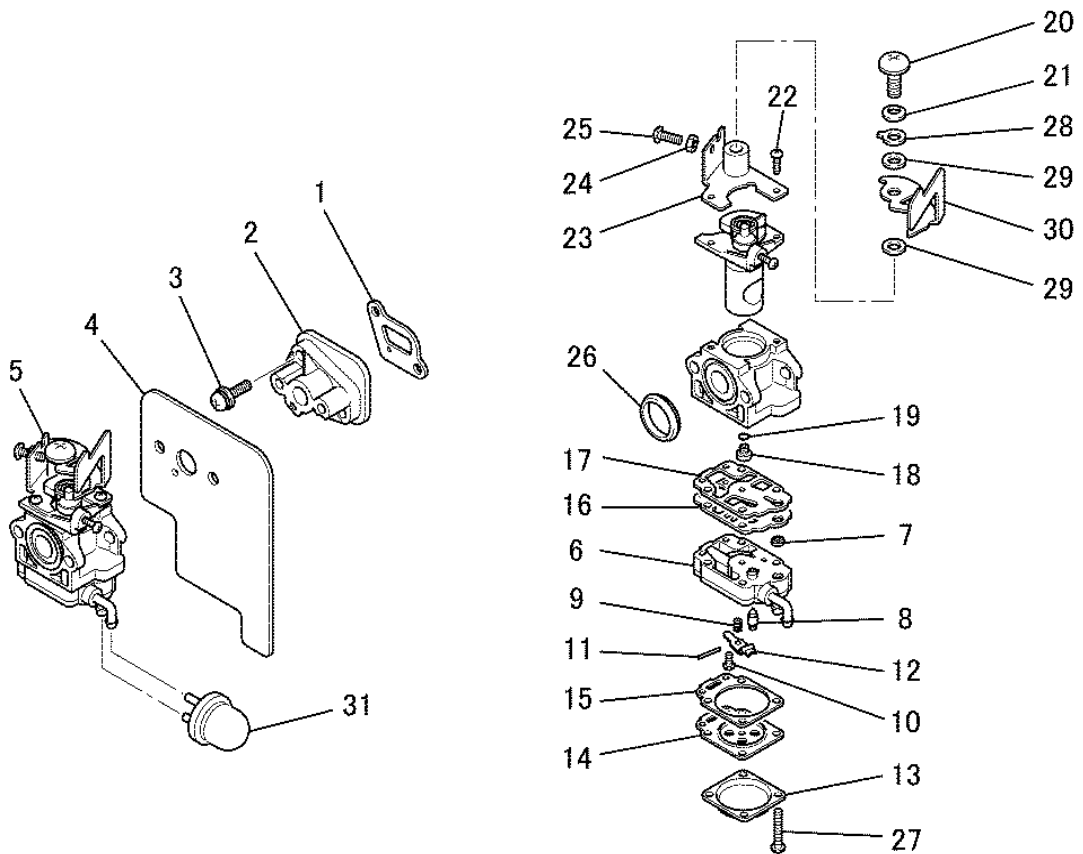
## 5. CARBURETOR SYSTEM



見出番号 No.	改訂番号 R/N	部品番号 Parts No.	部品名称 Parts Name	個数 No. Req'd	互換性 Inte	備考 Remarks	Serial No. (From~To) Serial No. (From~To)
1		KW34079AA	インシュレータ ガasket GASKET, INSULATOR	1			
2		KK31024AA	インシュレータ INSULATOR	1			
3		KU12057AA	スクリュ SCREW&WASHER	2			
4		KW39115AA	キャブレタ ガasket GASKET, CARBURETOR	1			
5		KK22077AB	キャブレタ (D) CARBURETOR (D)	1		INCL. NO. 6-31	
6		KK22077AB002	ポンプ ボディ BODY, PUMP	1		INCL. NO. 7-12	
7		KK21009AA002	スクリーン SCREEN	1			
8		KK22007AA003	ニードルバルブ VALVE, NEEDLE	1			
9		KK23002AA005	スプリング SPRING	1			
10		KK22007AA005	スクリュ SCREW	1			
11		FR66652XX027	ピン PIN	1			
12		FR66652XX029	レバ LEVER	1			

# キャブレタシステム

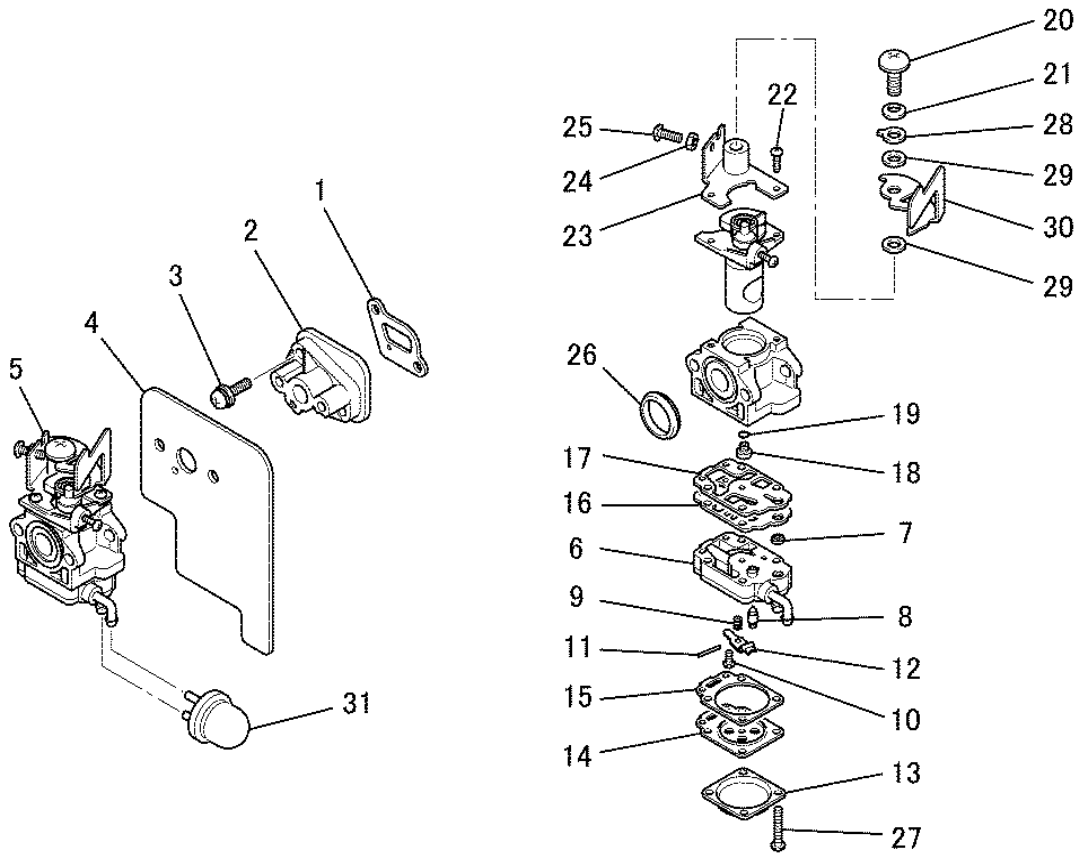
## 5. CARBURETOR SYSTEM



見出番号 No.	改訂番号 R/N	部品番号 Parts No.	部品名称 Parts Name	個数 No. Req'd	互換性 Inte	備考 Remarks	Serial No. (From~To) Serial No. (From~To)
13		FR66652XX003	カバー COVER	1			
14		KK21050AA006	ダイヤフラム DIAPHRAGM	1			
15		KK22003AA029	ガスケット GASKET	1			
16		KK21017AA005	ダイヤフラム DIAPHRAGM	1			
17		KK21028AA009	ガスケット GASKET	1			
18		KK22041AA010	ジェット JET	1			
19		KK21017AA002	オーリング O-RING	1			
20		KK23003AA112	スクリュー SCREW	1			
21		KK23003AA013	ワッシャー WASHER	1			
22		KK21017AA021	スクリュー SCREW	2			
23		KK23003AA016	ブラケット BRACKET	1			
24		KK23003AA017	ナット NUT	1			

# キャブレタシステム

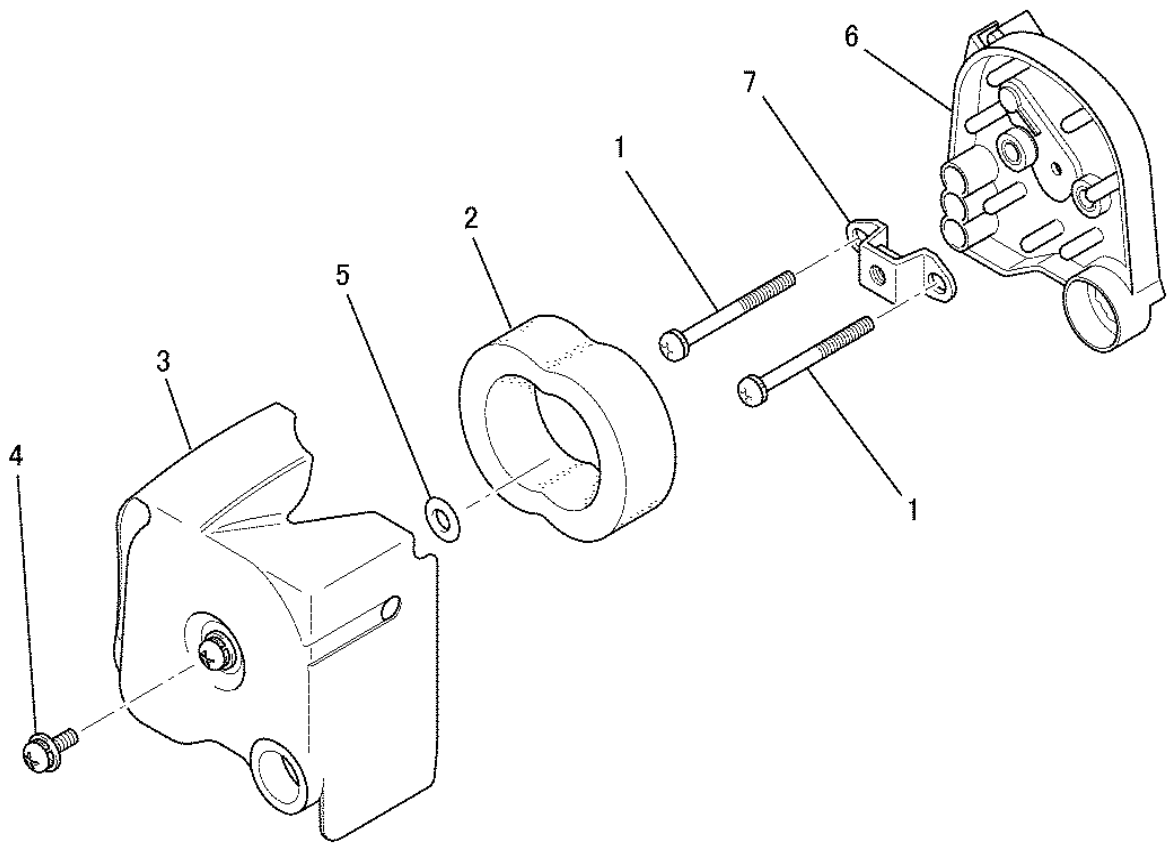
## 5. CARBURETOR SYSTEM



見出番号 No.	改訂番号 R/N	部品番号 Parts No.	部品名称 Parts Name	個数 No. Req'd	互換性 Inte	備考 Remarks	Serial No. (From~To) Serial No. (From~To)
25		KK23003AA018	スクリュ SCREW	1			
26		KK21024AA014	パッキング PACKING	1			
27		KK22003AA016	スクリュ SCREW	4			
28		KK23003AA021	ワッシャ WASHER	1			
29		KK23003AA022	ワッシャ WASHER	2			
30		KK23003AA023	スロットルレバー LEVER, THROTTLE	1			
31		KK22038AA033	ポンプアセンブリ PUMP ASSY	1			

# エアクリーナシステム

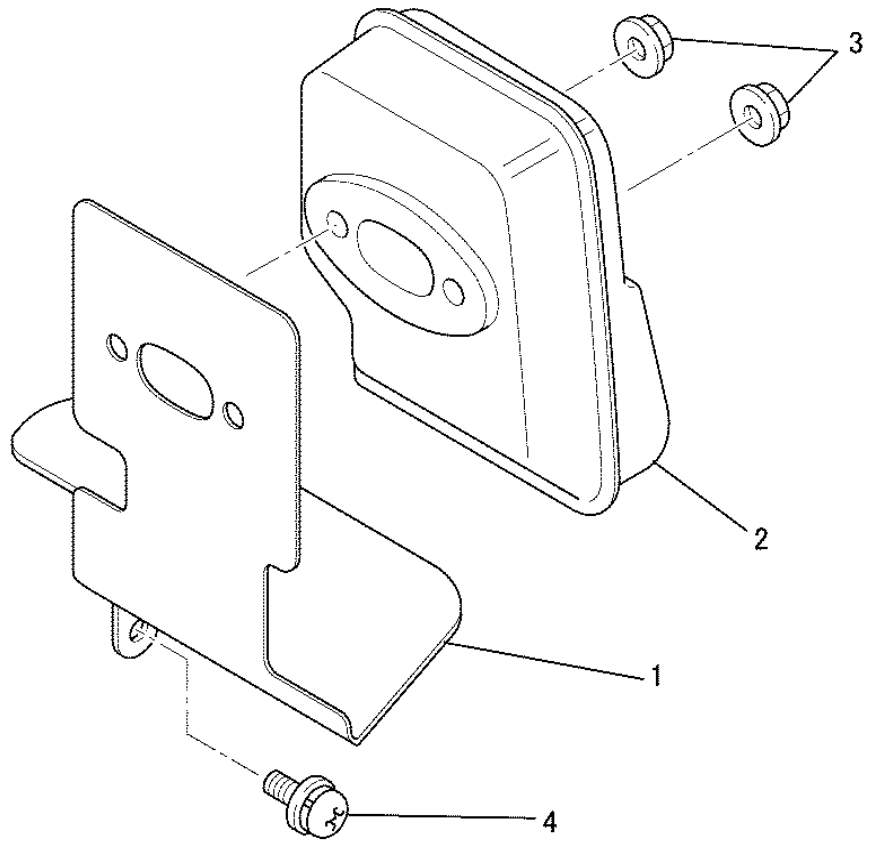
## 6. AIR CLEANER SYSTEM



見出番号 No.	改訂番号 R/N	部品番号 Parts No.	部品名称 Parts Name	個数 No. Req'd	互換性 Inte	備考 Remarks	Serial No. (From~To) Serial No. (From~To)
1		KU12059JA	スクリュ SCREW&WASHER	2			
2		KA40045AA	クリーナエレメント ELEMENT, CLEANER	1			
3		KA02045AA	クリーナ カバ - アセンブリ CLEANER COVER ASSY	1		INCL. NO. 4, 5	
4		H071D05X012K	スクリュ SCREW&WASHER	1			
5		S655W04	オーリング O-RING	1			
6		KA01099AA	クリーナ ケース アセンブリ CLEANER CASE ASSY	1			
7		KA90064AA	ブ ラケツト BRACKET	1			



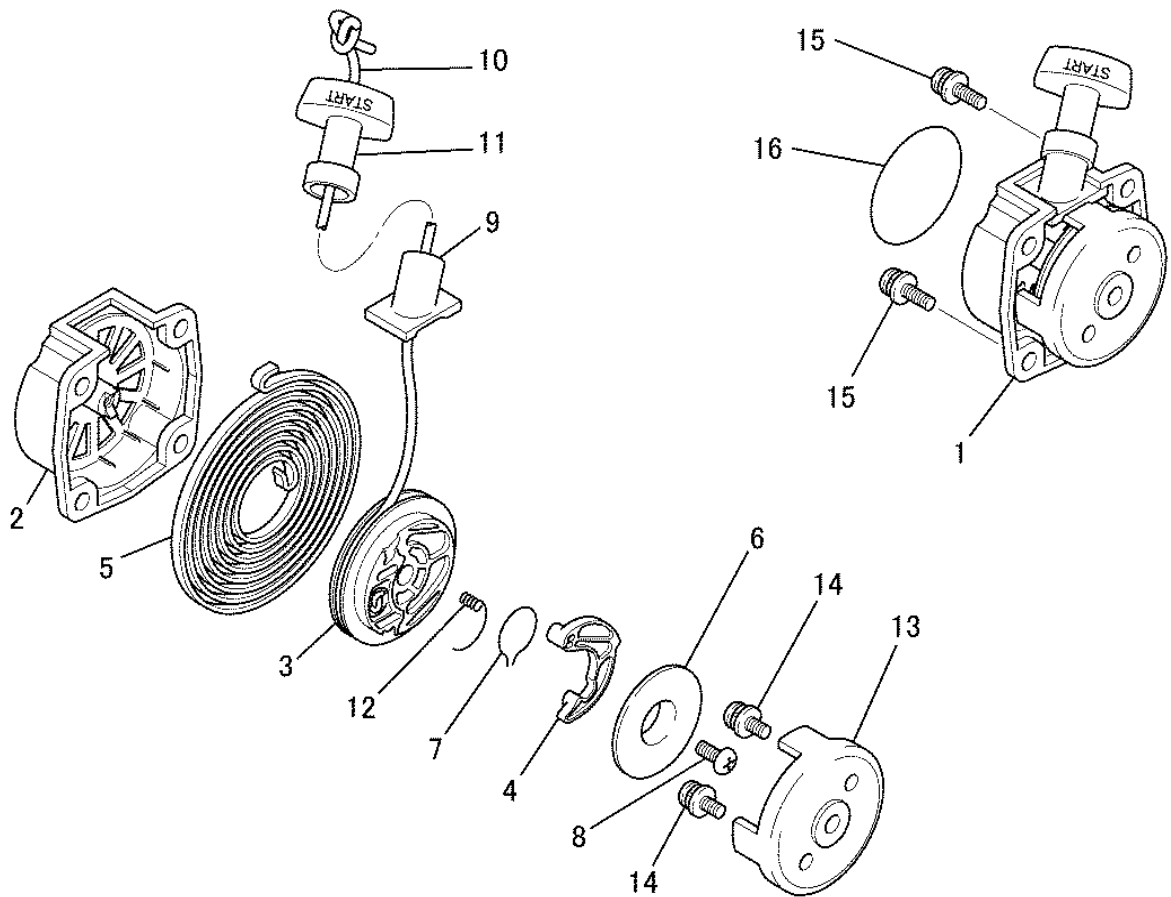
マフラステム  
7. MUFFLER SYSTEM



見出番号 No.	改訂番号 R/N	部品番号 Parts No.	部品名称 Parts Name	個数 No. Req'd	互換性 Inte	備考 Remarks	Serial No. (From~To) Serial No. (From~To)
1		KM70070AA	マフラ ガasket GASKET, MUFFLER	1			
2		KM01046BA	マフラ MUFFLER	1			
3		FR67566	フランジ ナット NUT, FLANGE	2			
4		KU12058FA	スクリュー SCREW&WASHER	1			

# リコイルスタータシステム

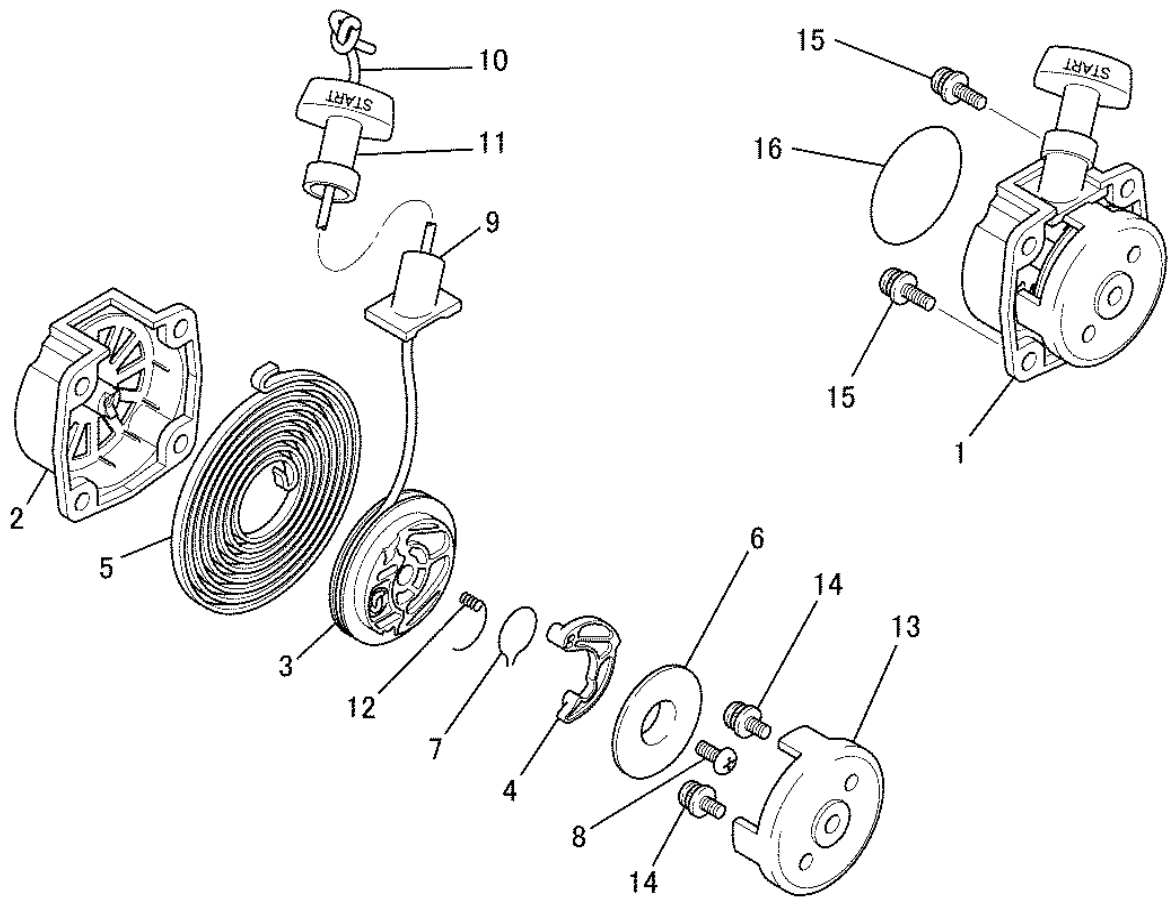
## 9. RECOIL STARTER SYSTEM



見出番号 No.	改訂番号 R/N	部品番号 Parts No.	部品名称 Parts Name	個数 No. Req'd	互換性 Inte	備考 Remarks	Serial No. (From~To) Serial No. (From~To)
1		FR64947	リコイルスタータ RECOIL STARTER	1		INCL. NO. 2-13	
2		FR64953XX111	スタータケース CASE, STARTER	1			
3		FR64824XX003	リール REEL	1			
4		FR64953XX003	ラチェット RATCHET	1			
5		FR64824XX002	スパイラルスプリング SPRING, SPIRAL	1			
6		FR64953XX012	フリクションプレート PLATE, FRICTION	1			
7		FR64824XX006	フリクションスプリング SPRING, FRICTION	1			
8		KS20001AA104	スクリュ SCREW	1			
9		FR64953XX008	ロープガイド GUIDE, ROPE	1			
10		FR64824XX207	スタータロープ ROPE, STARTER	1			
11		FR66881XX011	スタータノブ KNOB, STARTER	1			
12		FR64953XX010	リターンスプリング SPRING, RETURN	1			

# リコイルスタータシステム

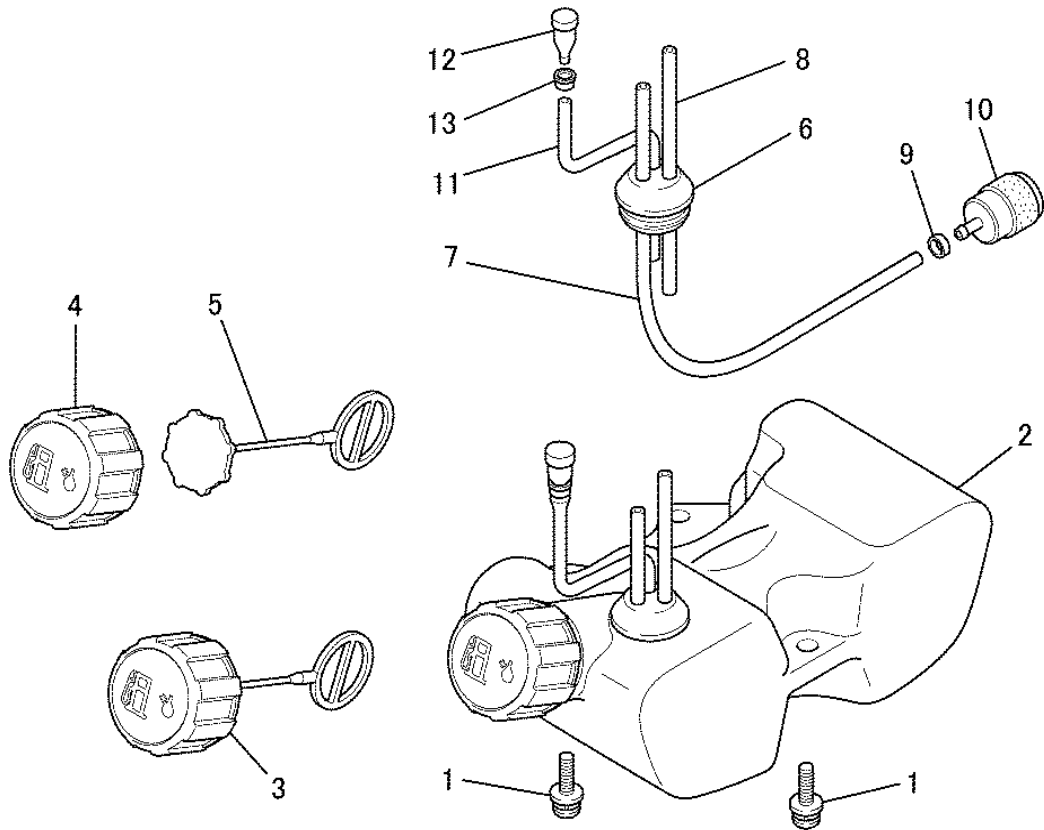
## 9. RECOIL STARTER SYSTEM



見出番号 No.	改訂番号 R/N	部品番号 Parts No.	部品名称 Parts Name	個数 No. Req'd	互換性 Inte	備考 Remarks	Serial No. (From~To) Serial No. (From~To)
13		FR64954	スタータプーリ PULLEY, STARTER	1			
14		KU12059AA	スクリュー SCREW&WASHER	2			
15		KU12058KA	スクリュー SCREW&WASHER	4			
16		KW52178AA	ネームラベル LABEL, NAME	1			

フューエルタンクシステム

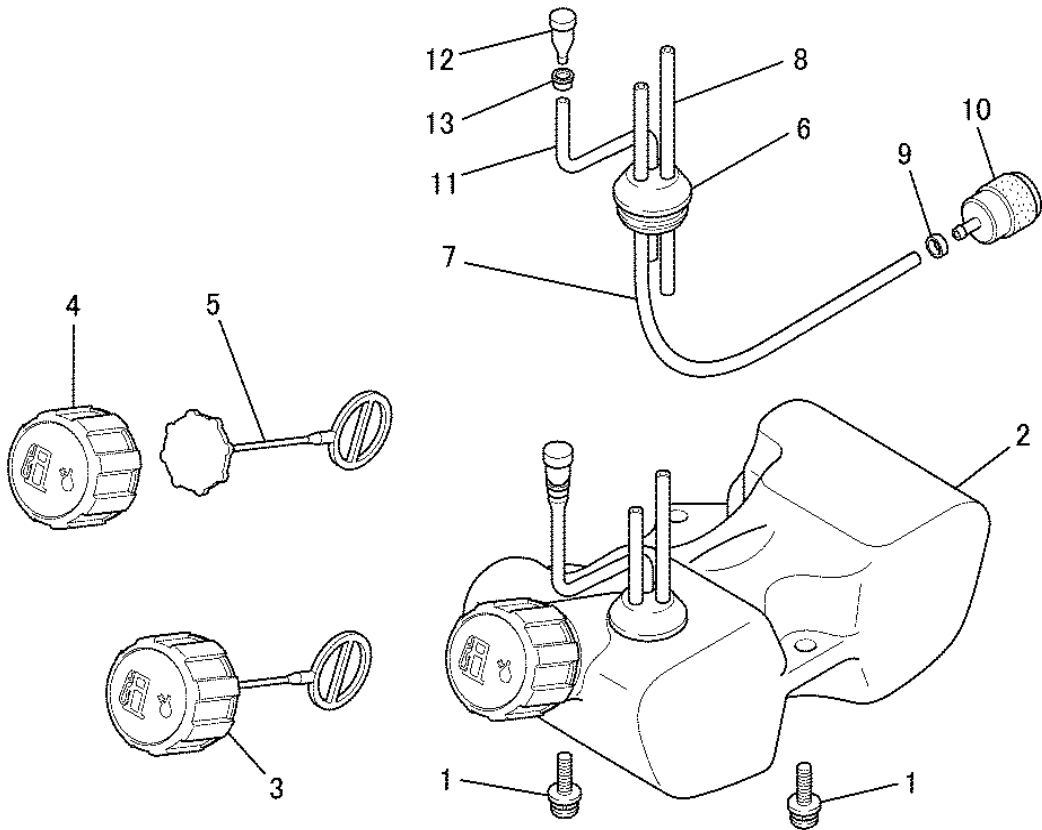
10. FUEL TANK SYSTEM



見出番号 No.	改訂番号 R/N	部品番号 Parts No.	部品名称 Parts Name	個数 No. Req'd	互換性 Inte	備考 Remarks	Serial No. (From~To) Serial No. (From~To)
1		KU12045AA	ボルト BOLT&WASHER	3			
2		KF01071DB	フューエルタンク アセンブリ FUEL TANK ASSY	1		INCL. NO. 3-13	
3		KF05016BC	タンクキャップ アセンブリ TANK CAP ASSY	1		INCL. NO. 4, 5	
4		KF21014AC	フューエルタンクキャップ CAP, FUEL TANK	1			
5		KF09027AA	ホルダ HOLDER	1			
6		KF90122AA	グロメット GROMMET	1			
7		KF70011AA	フューエルチューブ TUBE, FUEL	1		L=180	
8		KF70046BA	フューエルチューブ TUBE, FUEL	1		L=90	
9		KF01033AA007	ブッシュ BUSH	1			
10		KF40004AA	フューエルフィルタ FILTER, FUEL	1			
11		KF70034BA	フューエルホース HOSE, FUEL	1		L=125	
12		KF90180AA	ブリーザバルブ VALVE, BREATHER	1			

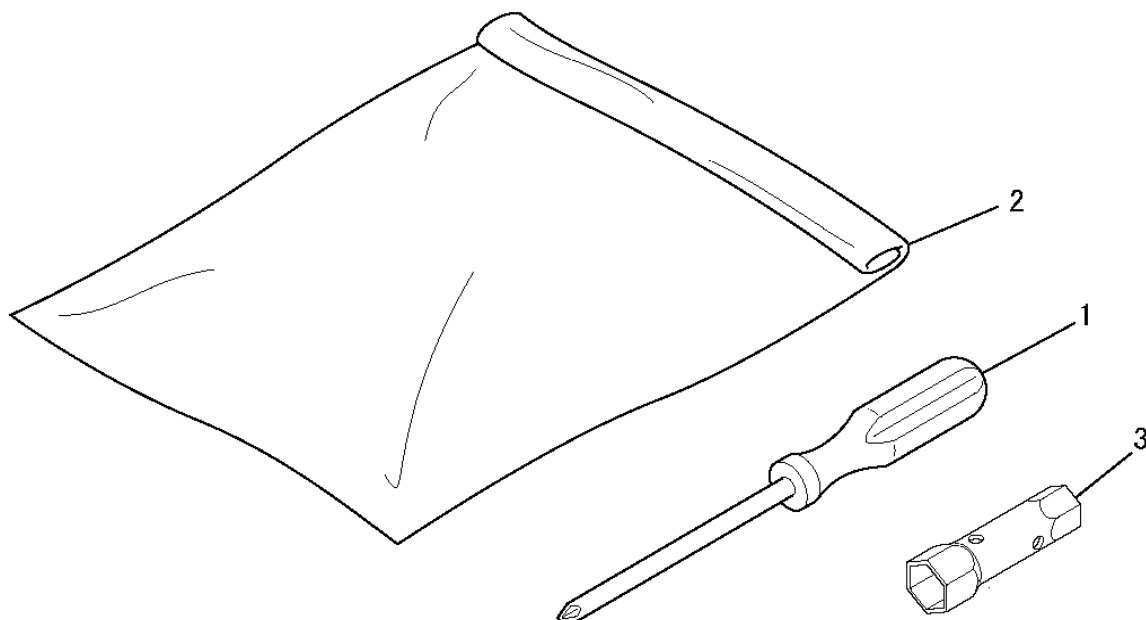
フューエルタンクシステム

10. FUEL TANK SYSTEM



見出番号 No.	改訂番号 R/N	部品番号 Parts No.	部品名称 Parts Name	個数 No. Req'd	互換性 Inte	備考 Remarks	Serial No. (From~To) Serial No. (From~To)
13		FR64572	クリップ CLIP	1			

ツールセット  
12. TOOL SET



見出番号 No.	改訂番号 R/N	部品番号 Parts No.	部品名称 Parts Name	個数 No. Req'd	互換性 Inte	備考 Remarks	Serial No. (From~To) Serial No. (From~To)
1		KN13001AA	スクレットライバ DRIVER, SCREW	1			
2		FA21533D	ツールバッグ BAG, TOOL	1			
3		KN12006AA	ボックススパナ SPANNER, BOX	1			